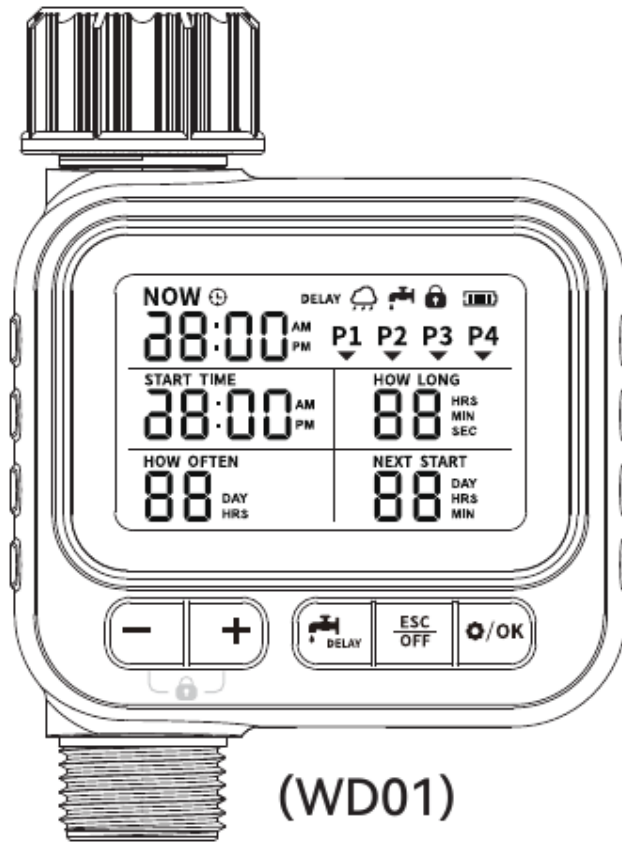


# rainfactory®

**(WD01)**

## Manual



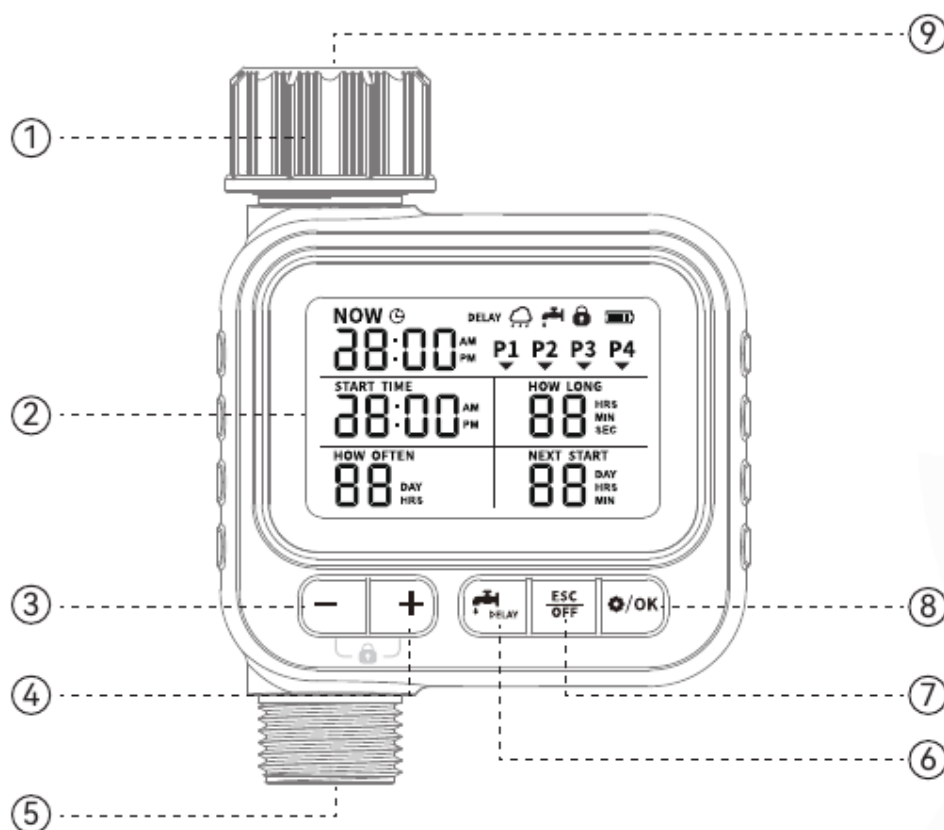
## Warranty:

The warranty period for this product is one year, From the date of your purchase it, if there are any quality issues with the product within one year, we offer a free warranty.

## Warning:

- Use clean cold water to use the water timer;
- When the temperature drops below 37 °F (3 °C), the accumulated water inside the water timer will freeze. If the product casing is squeezed and leaks, it cannot be used normally. So when the temperature drops below 37 °F (3 °C), the water timer should be removed and stored indoors.
- Filter can prevent dirt and extend the service life of the water timer. Please regularly clean the filter and replace it in time if it is worn.
- To ensure a longer battery life, please use 2 \* AA alkaline battery (not included). Do not mix old and new alkaline batteries, carbon zinc batteries, or rechargeable batteries together to use it.

## Function Introduction:



- |   |                    |   |                |
|---|--------------------|---|----------------|
| ① | Water inlet        | ⑥ | DELAY button   |
| ② | LCD display screen | ⑦ | ESC/OFF button |
| ③ | '-' Button         | ⑧ | Set/OK button  |
| ④ | '+' Button         | ⑨ | Filter         |
| ⑤ | Water outlet       |   |                |

## Button Function:



Short press: Add/subtract time, switch watering plan, switch hour mode.  
Long press: Quickly add or subtract time  
Long press and hold the '+' and '-' buttons at the same time: Child lock mode



Short press: manual watering setting  
Long press: delayed watering setting



Short press: Exit settings  
Long press: Exit manual watering, exit delayed watering, turn off



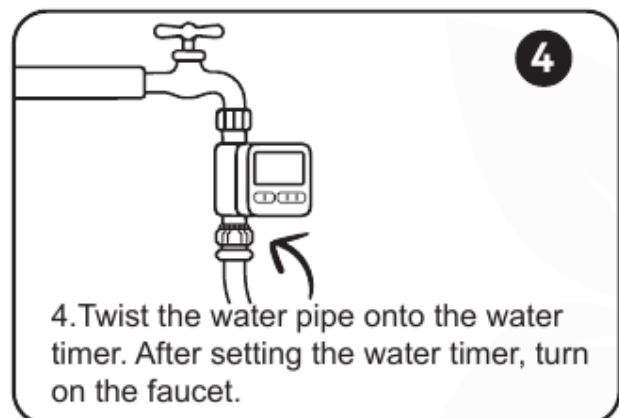
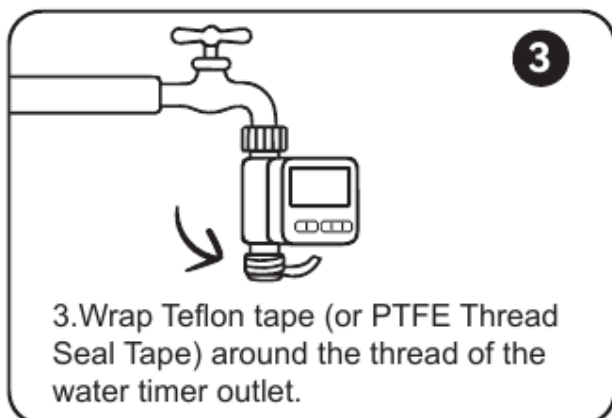
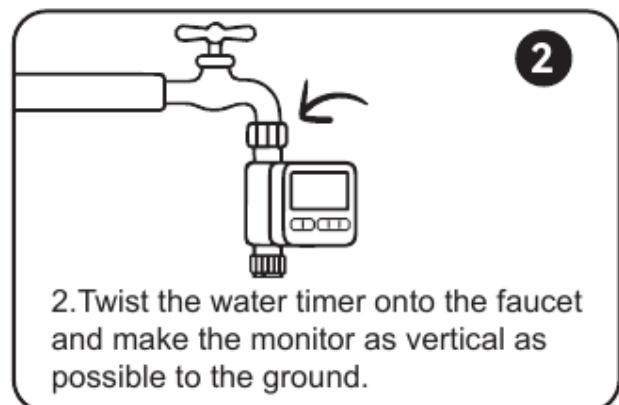
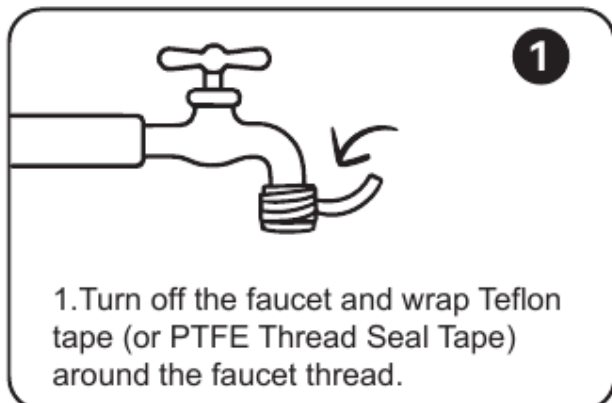
Short press: Confirm  
Long press: Set the current time



## Technical Parameter:

<b>Working water pressure</b>	8-120PSI(0.5-8Bar)
<b>Maximum water flow</b>	35L/Min (10Gal/Min)
<b>Waterproof rating</b>	IP65
<b>Working temperature</b>	3°C-50°C(37.4°F-122°F)
<b>Watering time options</b>	1-59 Seconds/1-59 Minutes/1-99 Hours
<b>Watering frequency options</b>	1-23 Hours/1-30 Days
<b>Water inlet size</b>	NH (US) is used for 3/4 "threads, BSP (EU) for 3/4 "or 1" threads
<b>Water outlet size</b>	Used for 3/4 "standard pipes
<b>Battery type</b>	2 * AA (1.5V) alkaline battery (not included)

## Installation method of Water Timer:



## Watering time setting

### Step 1: Set the current time ⌚



1. Long press the '⌚/OK' button for 3 seconds to enter the current time setting.
2. Press the '+' or '-' button to select the 12H/24H time mode, then press the '⌚/OK' button to confirm the setting and proceed to the next time setting.
3. Press the '+' or '-' button to set the current hour, press the '⌚/OK' button to confirm the setting and proceed to the minute setting.
4. Press the '+' or '-' button to set the current minute, and press the '⌚/OK' button to save and exit the settings.

### Step 2: Set watering start time



1. Press the '+' or '-' button to switch between P1/P2/P3/P4 (Plan 1/Plan 2/Plan 3/Plan 4).
2. Press the '⌚/OK' button to set the Plan.
3. Press the '+' or '-' button to set the first watering time (START TIME), and set the hours and minutes.
4. Press the '⌚/OK' button to save the settings and enter the next setting step.

(Please note that if there is no operation within 20 seconds in all setting steps, the water timer will automatically exit the settings)

### Step 3: Set watering duration(HOW LONG)



1. Press the '+' or '-' button to set the watering duration(HOW LONG).
2. Setting options: 1-59 seconds/1-59 minutes/1-99 hours.
3. When the watering duration(HOW LONG) is set to 1 second, pressing the '-' button will show a '--' symbol, and the plan will be canceled.
4. Press the 'OK' button to save the settings and proceed to the next setting step.

### Step 4: Set watering frequency(HOW OFTEN)




1. Press the '+' or '-' button to set the watering frequency(HOW OFTEN).
2. Setting options: 1-23 hours/1-30 days.
3. Press the 'OK' button to save the settings and proceed to the next plan setting.
4. Press the 'ESC/OFF' button to save and exit the settings.

(Please note that if there is no operation within 20 seconds in all setting steps, the water timer will automatically exit the settings)

## Other functions:

### 1. Manual watering

- Short press the '  ' button to enter manual watering settings.
- The default setting is '3 seconds', Press the '+' or '-' button to switch between 1-59 seconds/1-59 minutes/1-99 hours.

- Press the 'OK' button to confirm the settings, and the manual watering mode will start running. During this period, all watering plans will no longer be activated.
- If you want to cancel manual watering, short press the 'DELAY' button or hold the 'ESC/OFF' button for 3 seconds to exit manual watering mode.

## 2. Delayed watering

- Press and hold the 'DELAY' button for 3 seconds to enter the delayed watering setting.
- The default setting is 24 hour, Press the '+' or '-' button to switch between 1-59 seconds/1-59 minutes/1-99 hours.
- Press the 'OK' button to confirm the settings, and the delayed watering will start running. During the period, all watering plans will no longer be activated.
- If you want to cancel delayed watering, hold the 'DELAY' button or the 'ESC/OFF' button for 3 seconds to exit manual watering mode.

(Please note that if there is no operation within 20 seconds in all setting steps, the water timer will automatically exit the settings)

## 3. Child lock

- Press and hold the '+' and '-' button simultaneously for 3 seconds to unlock the child lock. The screen will show the 'lock' icon.
- After entering the child lock mode, the current status of the device will be locked to prevent accidental operation.
- Press and hold the '+' and '-' buttons simultaneously for 3 seconds again to exit the child lock mode.

## 4. Turn off

- If you want to stop watering for a long time, press and hold the 'ESC/OFF' button for 3 seconds to enter the 'OFF' state.
- The water timer will not enter the watering process, and the LCD screen will show the 'OFF' symbol.
- If you need to activate the automatic watering mode, press and hold the 'ESC/OFF' button again for 3 seconds to exit the 'OFF' state.

## 5. Battery status



(Full power)



(Low power)

Note: When the device is low power, it will remind to replace the battery; When the low battery symbol flashes, the valve will automatically closes and no longer enters watering mode. To avoid water leakage, the battery needs to be replaced before the device can work.

### Troubleshooting

#### **1. If the water timer does not water according to the settings, the checking method is as follows:**

- If the faucet turned on.
- If the time set correctly.
- If the start time, duration, and frequency of watering correct.
- If the delayed watering turned on.

#### **2. If any leakage in the water pipe connection. The checking method is as follows:**

- If the filter and pipe of the water timer installed correctly.
- If the faucet or pipe 3/4 "NH threaded.
- If the faucet or pipe 3/4 "BSP threaded.
- If the water pressure between 8-120 PSI (0.5-8 Bar).

#### **3. The valve of the water timer cannot be turned on/off. The method to reset the valve is as follows:**

- Install the water timer onto the faucet and turn the faucet to maximum.
- Activate manual watering mode, the watering time is at least 5 seconds, Repeat at least 5 times until the water can flow out normally.

---

# Remote Control User Manual

**Important Notice** The remote control is not paired with the water timer at the factory. You must pair them before using the irrigation function. You can choose either Automatic or Manual Pairing Mode.

## Automatic Pairing Mode

**Step 1. Power On:** Install batteries into the water timer.

The screen will show a flashing "RC1" icon in the upper-left corner, indicating that automatic pairing mode is active.

**Step 2. Pairing:** Within 3 minutes, press any button on the remote control. Upon successful pairing, the "RC1" icon will stop flashing.

**Step 3. Exit Pairing Mode:** The timer exits pairing mode automatically after successful pairing.

It will also exit pairing mode if no button is pressed for 3 minutes, or if any button on the timer is pressed.

## Manual Pairing Mode

Use this mode if automatic pairing fails, or to add a new remote.

**Step 1. Activate Manual Pairing Mode:** Press and hold the "+" button on the water timer for 10 seconds.

A flashing "AC1" icon will appear, indicating manual pairing mode is active.

**Step 2. Pairing:** Within 20 seconds, press any button on the remote control. Upon successful pairing, the "RC1" icon will stop flashing.

**Step 3. Exit Manual Pairing Mode:** The timer exits pairing mode automatically after successful pairing.

It will also exit if no button is pressed for 20 seconds, or if any timer button is pressed.

---

## Clear All Remote Pairings

Press and hold the "-" button on the water timer for 10 seconds. The screen displays " [L" on the top-left, and it exits automatically after clearing.

## Remote Control Functions

### 1. Start Irrigation

Press the "ON" button.

- The valve opens immediately and watering begins.
- The system will automatically stop after 24 hours.

### 2. Stop Irrigation

Press the "OFF" button to immediately close the valve and stop all watering.

### 3. Timed Irrigation

Press a preset duration button (e.g., "5min", "10min"). See your remote for specific labels.

The valve opens immediately and will shut off automatically after the selected duration.

## Notes

### 1. The timer always executes the most recent command.

Examples:

- Pressing "ON" starts a 24-hour watering cycle.
- Pressing "5min" next will cancel the 24-hour cycle and start a 5-minute cycle.
- Pressing "5min" and then "10min" will result in a 10-minute cycle, as the last command takes precedence.

**2. Once paired, reinstalling the batteries will not trigger pairing mode again. You must use Manual Pairing Mode to pair the remote again.**



 **rainfactory**<sup>®</sup>

rainfactory Bewässerungstechnik GmbH

+49 (0) 911 / 766624-200 | [info@rainfactory.de](mailto:info@rainfactory.de)

[www.rainfactory.de](http://www.rainfactory.de)

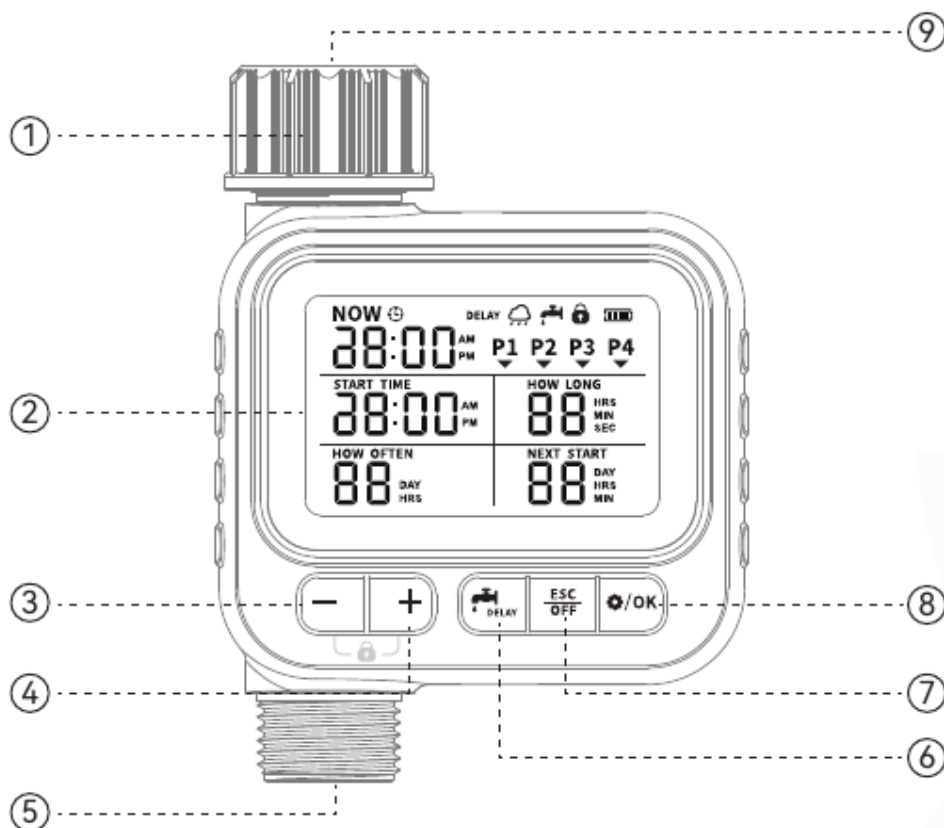
## Garantie:

Die Garantiezeit für dieses Produkt beträgt ein Jahr. Sollten innerhalb eines Jahres ab Kaufdatum Qualitätsmängel auftreten, bieten wir Ihnen eine kostenlose Garantieleistung an.

## Warnung:

- Verwenden Sie für den Wassertimer sauberes, kaltes Wasser.
- Wenn die Temperatur unter 3 °C (37 °F) sinkt, gefriert das im Wassertimer angesammelte Wasser. Wenn das Gehäuse gequetscht wird und Wasser austritt, ist der Wassertimer nicht mehr funktionsfähig. Nehmen Sie den Wassertimer daher heraus und lagern Sie ihn im Innenbereich, sobald die Temperatur unter 3 °C (37 °F) fällt.
- Der Filter schützt vor Verschmutzung und verlängert die Lebensdauer des Wassertimers. Reinigen Sie den Filter regelmäßig und tauschen Sie ihn bei Verschleiß aus.
- Für eine längere Batterielebensdauer verwenden Sie bitte 2 AA-Alkalibatterien (nicht im Lieferumfang enthalten). Verwenden Sie keine alten und neuen Alkalibatterien, Kohle-Zink-Batterien oder Akkus zusammen.

## Funktionsbeschreibung:



- |                 |                      |
|-----------------|----------------------|
| ① Wassereinlass | ⑥ Verzögerungstaste  |
| ② LCD-Display   | ⑦ ESC/OFF-Taste      |
| ③ '-' Knopf     | ⑧ Einstell-/OK-Taste |
| ④ '+' Knopf     | ⑨ Filter             |
| ⑤ Wasserauslass |                      |

## Tastenfunktion:



Kurz drücken: Zeit hinzufügen/abziehen, Bewässerungsplan wechseln, Stundenmodus wechseln.

Langes Drücken: Zeit schnell hinzufügen oder abziehen.

Die Tasten „+“ und „-“ gleichzeitig gedrückt halten: Kindersicherung.



Kurz drücken: Manuelle Bewässerung

Langes Drücken: Verzögerte Bewässerung



Kurz drücken: Einstellungen verlassen

Langes Drücken: Manuelle Bewässerung beenden, verzögerte Bewässerung beenden, ausschalten



Kurz drücken: Bestätigen

Langes Drücken: Aktuelle Uhrzeit einstellen

## Technischer Parameter:

Betriebswasserdruck	8-120 PSI (0,5-8 bar)
Maximaler Wasserdurchfluss	35 l/min (10 gal/min)
Wasserdichtigkeit	IP65
Betriebstemperatur	3 °C-50 °C (37,4 °F-122 °F)
Optionen für die Bewässerungsdauer	1-59 Sekunden/1-59 Minuten/1-99 Stunden
Optionen für die Bewässerungshäufigkeit	1-23 Stunden/1-30 Tage
Größe des Wasserzulaufs	NH (USA) wird für 3/4"-Gewinde verwendet, BSP (EU) für 3/4,- oder 1"-Gewinde.
Größe des Wasserablaufs	Wird für 3/4"-Standardrohre verwendet.
Batterietyp	2 x AA (1,5 V) Alkaline-Batterien (nicht im Lieferumfang enthalten)

## Installationsmethode der Bewässerungsuhr:



## Bewässerungszeiteinstellung

Schritt 1: Stellen Sie die aktuelle Uhrzeit ein. 🕒



1. Halten Sie die Taste „+“ 3 Sekunden lang gedrückt, um die aktuelle Uhrzeit einzustellen.
2. Drücken Sie die Taste „+“ oder „-“, um zwischen 12- und 24-Stunden-Anzeige zu wechseln. Bestätigen Sie die Einstellung mit der Taste „🔧/OK“ und fahren Sie mit der nächsten Zeiteinstellung fort.
3. Stellen Sie die aktuelle Stunde mit der Taste „+“ oder „-“ ein. Bestätigen Sie die Einstellung mit der Taste „🔧/OK“ und fahren Sie mit der Minuteneinstellung fort.
4. Stellen Sie die aktuelle Minute mit der Taste „+“ oder „-“ ein. Speichern und verlassen Sie die Einstellungen mit der Taste „🔧/OK“.




### Step 2: Set watering start time







1. Drücken Sie die Taste „+“ oder „-“, um zwischen Plan 1/Plan 2/Plan 3/Plan 4 zu wechseln.
2. Drücken Sie die Taste „🔧/OK“, um den Plan auszuwählen.
3. Drücken Sie die Taste „+“ oder „-“, um die erste Bewässerungszeit (Startzeit) sowie die Stunden und Minuten einzustellen.
4. Drücken Sie die Taste „🔧/OK“, um die Einstellungen zu speichern und mit dem nächsten Schritt fortzufahren.

**(Bitte beachten Sie, dass die Einstellungen automatisch beendet werden, wenn innerhalb von 20 Sekunden in allen Einstellschritten keine Eingabe erfolgt.)**




- Drücken Sie die Taste „OK“, um die Einstellungen zu bestätigen, und der manuelle Bewässerungsmodus wird gestartet. Während dieser Zeit werden alle geplanten Bewässerungsvorgänge ausgesetzt.
- Um die manuelle Bewässerung abzubrechen, drücken Sie kurz die Taste „ DELAY“ oder halten Sie „ ESC“ 3 Sekunden lang gedrückt, um den manuellen Bewässerungsmodus zu verlassen.

## 2. Verzögerte Bewässerung

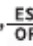
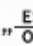
- Halten Sie die Taste „ DELAY“ 3 Sekunden lang gedrückt, um die Einstellung für die verzögerte Bewässerung aufzurufen.
- Die Standardeinstellung ist 24 Stunden. Drücken Sie die Taste „+“ oder „-“, um zwischen 1–59 Sekunden, 1–59 Minuten oder 1–99 Stunden zu wechseln.
- Drücken Sie die Taste „OK“, um die Einstellungen zu bestätigen, und die verzögerte Bewässerung wird gestartet. Während dieses Zeitraums werden alle Bewässerungspläne deaktiviert.
- Um die verzögerte Bewässerung abzubrechen, halten Sie die Taste „ DELAY“ 3 Sekunden lang gedrückt, um den Modus „ ESC“ für verzögerte Bewässerung zu verlassen.

**(Bitte beachten Sie, dass der Wasser-Timer die Einstellungen automatisch verlässt, wenn innerhalb von 20 Sekunden in allen Einstellungsschritten keine Bedienung erfolgt.)**

## 3. Kindersicherung

- Halten Sie die Tasten „+“ und „-“ gleichzeitig 3 Sekunden lang gedrückt, um die Kindersicherung zu aktivieren. Auf dem Bildschirm wird das Symbol „“ angezeigt.
- Nach dem Aufrufen des Kindersicherungsmodus wird der aktuelle Status des Geräts gesperrt, um eine versehentliche Bedienung zu verhindern.
- Halten Sie die Tasten „+“ und „-“ erneut 3 Sekunden lang gleichzeitig gedrückt, um den Kindersicherungsmodus zu verlassen.

## 4. Ausschalten

- Wenn Sie die Bewässerung für längere Zeit unterbrechen möchten, halten Sie die Taste „ ESC“ 3 Sekunden lang gedrückt, um den Modus „OFF“ zu aktivieren.
- Der Wasser-Timer stoppt alle Bewässerungsvorgänge und auf dem LCD-Bildschirm wird das Symbol „OFF“ angezeigt.
- Wenn Sie den automatischen Bewässerungsmodus wieder aktivieren möchten, halten Sie die Taste „ ESC“ erneut 3 Sekunden lang gedrückt, um den Modus „OFF“ zu verlassen.

## 5. Batteriestatus



(Volle Leistung)



(Geringe Leistung)

**Hinweis:** Wenn die Batterie fast leer ist, wird eine Erinnerung zum Batteriewechsel angezeigt. Wenn das Symbol für niedrigen Batteriestand blinkt, schließt sich das Ventil automatisch und der Bewässerungsmodus wird beendet. Um Wasserlecks zu vermeiden, muss die Batterie ausgetauscht werden, bevor das Gerät wieder betrieben werden kann.

## Fehlerbehebung

### 1. Wenn der Wasser-Timer nicht gemäß den Einstellungen bewässert, überprüfen Sie bitte wie folgt:

- Überprüfen Sie, ob der Wasserhahn geöffnet ist.
- Überprüfen Sie, ob die Uhrzeit richtig eingestellt ist.
- Überprüfen Sie, ob Startzeit, Dauer und Häufigkeit der Bewässerung korrekt sind.
- Überprüfen Sie, ob die verzögerte Bewässerung aktiviert ist.

### 2. Bei Undichtigkeiten an den Wasserleitungsanschlüssen. Die Überprüfungsart ist wie folgt:

- Wenn der Filter und das Rohr des Wasserzeitgebers korrekt installiert sind.
- Wenn der Wasserhahn oder das Rohr ein 3/4"-NH-Gewinde hat.
- Wenn der Wasserhahn oder das Rohr ein 3/4"-BSP-Gewinde hat.
- Überprüfen Sie, ob der Wasserdruck zwischen 8 und 120 PSI (0,5 bis 8 bar) liegt.

### 3. Das Ventil des Wasserzeitgebers lässt sich nicht ein- oder ausschalten. Das Ventil kann wie folgt zurückgesetzt werden:

- Installieren Sie den Wasser-Timer am Wasserhahn und drehen Sie den Wasserhahn auf Maximum.
- Aktivieren Sie den manuellen Bewässerungsmodus, die Bewässerungszeit beträgt mindestens 5 Sekunden. Wiederholen Sie dies mindestens 5 Mal, bis das Wasser normal ausfließen kann.

# Fernbedienung Benutzerhandbuch

**Wichtiger Hinweis:** Die Fernbedienung ist werkseitig nicht mit dem Wasser-Timer gekoppelt. Sie müssen beide Geräte vor der Verwendung der Bewässerungsfunktion koppeln. Sie können zwischen dem automatischen und dem manuellen Kopplungsmodus wählen.

## Automatischer Kopplungsmodus

**Schritt 1. Einschalten:** Legen Sie die Batterien in den Wasser-Timer ein.

Auf dem Bildschirm erscheint in der oberen linken Ecke ein blinkendes „RCI“-Symbol, das anzeigt, dass der automatische Kopplungsmodus aktiv ist.

**Schritt 2. Kopplung:** Drücken Sie innerhalb von 3 Minuten eine beliebige Taste auf der Fernbedienung.

Nach erfolgreicher Kopplung hört das „RCI“-Symbol auf zu blinken.

**Schritt 3. Beenden des Kopplungsmodus:** Der Timer beendet den Kopplungsmodus automatisch nach erfolgreicher Kopplung.

Er beendet den Kopplungsmodus auch, wenn 3 Minuten lang keine Taste gedrückt wird oder wenn eine beliebige Taste am Timer gedrückt wird.

## Manueller Kopplungsmodus

Verwenden Sie diesen Modus, wenn die automatische Kopplung fehlschlägt oder um eine neue Fernbedienung hinzuzufügen.

**Schritt 1. Manuellen Kopplungsmodus aktivieren:** Halten Sie die Taste „+“ am Wasser-Timer 10 Sekunden lang gedrückt.

Ein blinkendes „ACI“-Symbol erscheint und zeigt an, dass der manuelle Kopplungsmodus aktiv ist.

**Schritt 2. Kopplung:** Drücken Sie innerhalb von 20 Sekunden eine beliebige Taste auf der Fernbedienung.

Nach erfolgreicher Kopplung hört das Symbol „RCI“ auf zu blinken.

**Schritt 3. Manuellen Kopplungsmodus beenden:** Der Timer beendet den Kopplungsmodus automatisch nach erfolgreicher Kopplung.

Er wird auch beendet, wenn 20 Sekunden lang keine Taste gedrückt wird oder wenn eine beliebige Taste des Timers gedrückt wird.

## Alle Fernbedienungskopplungen löschen

Halten Sie die Taste „-“ am Wasser-Timer 10 Sekunden lang gedrückt. Auf dem Bildschirm wird oben links „ [L “ angezeigt, und nach dem Löschen wird der Vorgang automatisch beendet.

## Fernbedienungsfunktionen

### 1. Bewässerung starten

Drücken Sie die Taste „ON“.

- Das Ventil öffnet sich sofort und die Bewässerung beginnt.
- Das System schaltet sich nach 24 Stunden automatisch ab.

### 2. Bewässerung stoppen

Drücken Sie die Taste „OFF“, um das Ventil sofort zu schließen und die Bewässerung zu stoppen.

### 3. Zeitgesteuerte Bewässerung

Drücken Sie eine Taste für eine voreingestellte Dauer (z. B. „5 min“, „10 min“). Die genauen Bezeichnungen finden Sie auf Ihrer Fernbedienung. Das Ventil öffnet sich sofort und schließt sich nach Ablauf der ausgewählten Dauer automatisch.

## Anmerkungen

### 1. Der Timer führt immer den zuletzt ausgeführten Befehl aus.

Beispiele:

- Durch Drücken von „ON“ wird ein 24-Stunden-Bewässerungszyklus gestartet.
- Durch Drücken von „5min“ wird der 24-Stunden-Zyklus abgebrochen und ein 5-Minuten-Zyklus gestartet.
- Durch Drücken von „5min“ und anschließend „10min“ wird ein 10-Minuten-Zyklus gestartet, da der letzte Befehl Vorrang hat.

**2. Nach der Kopplung wird der Kopplungsmodus durch das Einlegen neuer Batterien nicht erneut aktiviert. Sie müssen die Fernbedienung erneut im manuellen Kopplungsmodus koppeln.**



 **rainfactory**<sup>®</sup>

rainfactory Bewässerungstechnik GmbH

+49 (0) 911 / 766624-200 | [info@rainfactory.de](mailto:info@rainfactory.de)

[www.rainfactory.de](http://www.rainfactory.de)